

小型な筐体にQuadro RTX™ 4000搭載 10GbE×2・1GbE×4・SFP×2(10G SFP+)装備

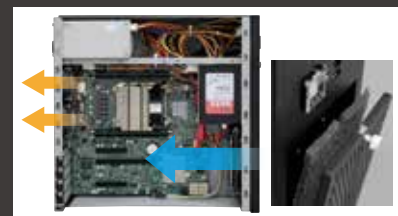
☑ NVIDIA® Quadro® RTX4000搭載のハイエンド小型エッジサーバー

ハイパフォーマンスコンピューティング、ディープラーニングのトレーニングと推論、機械学習、データ分析などに適したNVIDIA® Quadro® RTX4000を搭載したハイエンド小型エッジサーバーは、クラウドで行っていた処理の一部をエッジで実行することにより、「レイテンシの向上」や「通信コストの削減」などを実現します。



☑ 高発熱しやすいGPUを安定動作させる 冷却設計の小型筐体(容積15ℓ)

EDG-TY10224Sの筐体前面には12cmの吸気用ファンと、ホコリやチリの侵入を防止するファンフィルターを装備。背面には6cmの排気用ファンを2基装備。機密性が高い小型筐体に高発熱しやすいGPUを搭載しても優れたエアフローにより冷却性能を発揮します。



Quadro RTX™ 4000搭載モデル EDG-TY10224S

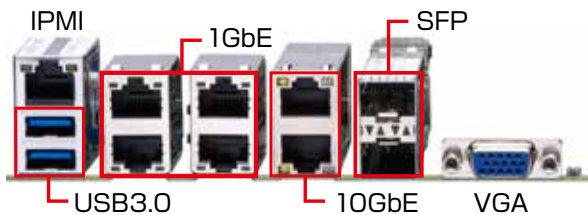


- Turing™世代GPU「Quadro® RTX4000」搭載
- インテル® Xeon® D-2146NTプロセッサ搭載
- 10GbE×2、1GbE×4、SFP×2、IPMI×1装備
- 小型ながら拡張ボードの冷却に考慮した筐体設計
- 誤作動防止するスプリングバック式電源スイッチ

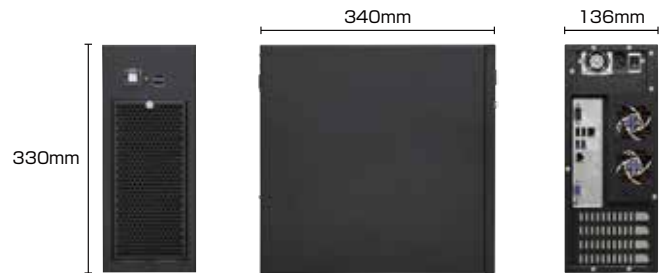
■製品仕様

モデル	EDG-TY102245	
プロセッサ	種類	インテル® Xeon® D-2146NT プロセッサ (8コア16スレッド、2.30GHz、TDP 80W)
	搭載数	1
チップセット	チップセット	SoC
メモリー	規格	DDR4 2666MHz
	容量	標準64GB (16GB×4スロット) ※最大256GB
	スロット数	4
ストレージ	2.5インチベイ	2(空き1) ※標準:240GB SSD×1
	SATAコネクタ数	4 (空き3) (SATA 3.0) ※標準:SSD×1で使用
グラフィックス	Aspeed AST2500 BMC	
GPU	NVIDIA® Quadro® RTX4000	
I/O	VGA	1
	USB	前面 2 (USB2.0) / 背面 2 (USB3.0)
	SFP	2 (10G SFP+)
	LAN	2 (10GbE)、4 (1GbE)
	IPMI	1
拡張スロット	Slot4:PCI-Express x8スロット (Gen 3.0、x8シグナル)	
	Slot3:PCI-Express x16スロット (Gen 3.0、x16シグナル) ※GPUで使用	
	Slot2:Non	
	Slot1:Non	
外形寸法	タワー型 W136mm × D340mm × H330mm (突起物等を除く)	
重量	約7.5kg	
電源	600W (80PLUS GOLD認証取得)	
利用環境	入力電圧	AC90V~240V
	温度	10℃~35℃
	湿度	20%~80% RH (結露なきこと)
保管環境	温度	-10℃~55℃
	湿度	20%~80% RH (結露なきこと)

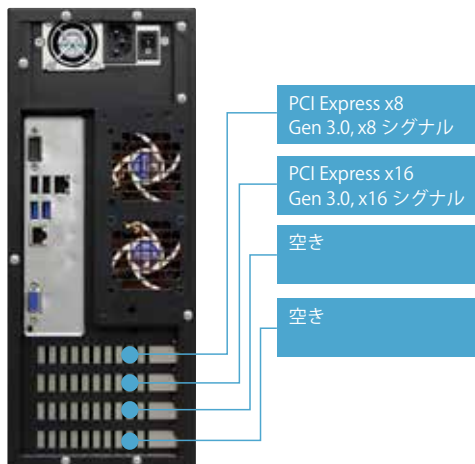
■I/Oポート



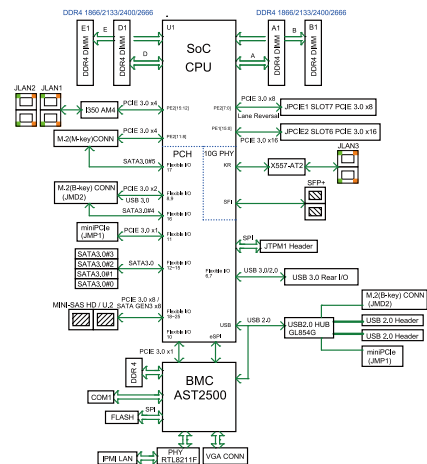
■外観寸法



■拡張スロット構成



■ブロック図



HPCシステムズ株式会社 CTO事業部
〒108-0022 東京都港区海岸3-9-15 LOOP-X 8階
営業時間:9:00~18:00(土日、祝日、年末年始を除く)

TEL:03-5446-5535 mail:cto_sales@hpc.co.jp
WEBサイト:https://embe.hpc.co.jp/

会社名及び製品名は、当社及び各社の商標または登録商標です。価格、写真、仕様等は予告なく変更する場合があります。製品の色調は実際と異なる場合があります。Intel、インテル、Intel ロゴ、Intel Inside、Intel Inside ロゴ、Centrino、Centrino Inside、Intel Viviv、Intel Viviv ロゴ、Intel vPro、Intel vPro ロゴ、Celeron、Celeron Inside、Intel Atom、Intel Atom Inside、Intel Core、Core inside、Itanium、Itanium Inside、Pentium、Pentium Inside、Viviv Inside、vPro Inside、Xeon、Xeon Inside は、アメリカ合衆国およびその他の国における Intel Corporation の商標です。AMD、AMD Radeon™、Radeon™ は、Advanced Micro Devices, Inc. の商標です。Microsoft、Windows は、米国 Microsoft Corporation の米国およびその他の国における商標または登録商標です。

2019年12月現在の内容です。