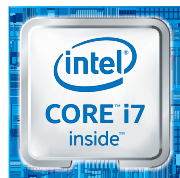


# 第9世代Core™ プロセッサ搭載(最大8コア16スレッド) PCI 32bitスロット×2を装備



画像処理・マシンビジョン向け タイニー型PC  
IPC-C37013L-TY

- 第9世代インテル® Core™プロセッサ搭載
  - ・組み込みオプション【有】:i7-9700E (8コア8スレッド)
  - ・組み込みオプション【無】:i9-9900 (8コア16スレッド)
- 最大64GBメモリー (DDR4)搭載可能
- インテル® Q370チップセット装備
- PCI 32bitスロット×2基を装備
- 信頼性の高いニプロン電源を搭載

第9世代Core™プロセッサ(i9-9900/i7-9700E)が搭載可能

画像処理・マシンビジョン分野の処理性能を向上させる14++nmプロセスルール第9世代インテル® Core™ プロセッサ・ファミリーが搭載可能です。IPC-C37013L-TYでは、第9世代のCore™ i9-9900(3.10GHz、8コア16スレッド)の選択が可能です。高い処理能力が要求される工程やCPUに大きな負荷のかかる工程への効率化が図れます。

レガシーインタフェースのPCI 32bitスロット×1基を装備

IPC-C37013L-TYにはPCI 32bitスロットを1基装備しています。旧来のPCIボードが、性能・機能が向上した新しい産業用コンピューター環境で使用することができます。

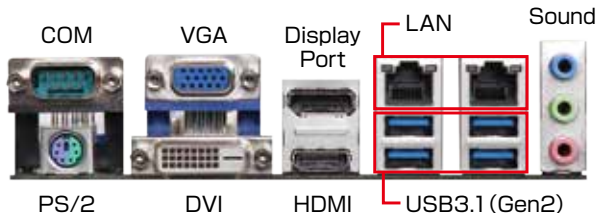
## ■製品仕様

モデル	IPC-C37013L-T	
プロセッサ	種類	第9世代インテル® Core™ プロセッサ・ファミリー 【組み込み機器向けオプション 有】 i7-9700E (8コア8スレッド、2.60GHz、ターボ・ブースト時4.40GHz、TDP65W) i5-9500E (6コア6スレッド、3.00GHz、ターボ・ブースト時4.20GHz、TDP65W) i3-9100E (4コア4スレッド、3.10GHz、ターボ・ブースト時3.70GHz、TDP65W) 【組み込み機器向けオプション 無】 i9-9900 (8コア16スレッド、3.10GHz、ターボ・ブースト時5.00GHz、TDP65W) i7-9700 (8コア8スレッド、3.00GHz、ターボ・ブースト時4.70GHz、TDP65W) 第8世代インテル® Core™ プロセッサ・ファミリー 【組み込み機器向けオプション 有】 i7-8700 (6コア12スレッド、3.20GHz、ターボ・ブースト時4.60GHz、TDP65W) i5-8500 (6コア6スレッド3.00GHz、ターボ・ブースト時4.10GHz、TDP65W) i3-8100 (4コア4スレッド、3.60GHz、TDP65W) 【組み込み機器向けオプション 無】 i5-8600 (6コア6スレッド3.10GHz、ターボ・ブースト時4.30GHz、TDP65W)
	搭載数	1
チップセット	インテル® Q370チップセット	
メモリー	規格	DDR4 2666MHz
	容量	標準32GB (16GB×2スロット) ※最大64GB
	スロット数	4
ストレージ	5インチベイ	1
	3.5インチベイ	3 (空き2) ※標準:システム/データ用480GB SSD×1 (2.5インチ変換マウントを使用。最大2台まで搭載可能)
	SATAコネクタ数	6 (空き5) (SATA 3.0) ※標準:ストレージ×1で使用
グラフィックス	インテル® UHD グラフィックス	
I/O	PS/2	1(キーボード/マウス)
	VGA	1
	DVI	1
	HDMI	1
	Displayport	1
	シリアル (COM)	1
	USB	前面 2 (USB2.0) / 背面 4 (USB3.1, Gen2)
	LAN	2 (GbE)
	Audio	3 (Mic-in, Line-in, Line-out)
拡張スロット	SLOT4 : PCI-Express x16スロット (Gen 3.0, x16シグナル) SLOT3 : PCI 32-bit SLOT2 : PCI 32-bit SLOT1 : PCI-Express x4スロット (Gen 3.0, x4シグナル)	
外形寸法	タワー W136mm × D386mm × H356mm (突起物等を除く)	
重量	約9.0kg	
電源	二電源電源 310W(連続最大容量)/400W(ピーク容量)	
利用環境	入力電圧	AC90V~240V
	温度	10℃~35℃
	湿度	20%~80% RH (結露なきこと)
保管環境	温度	-10℃~55℃
	湿度	20%~80% RH (結露なきこと)

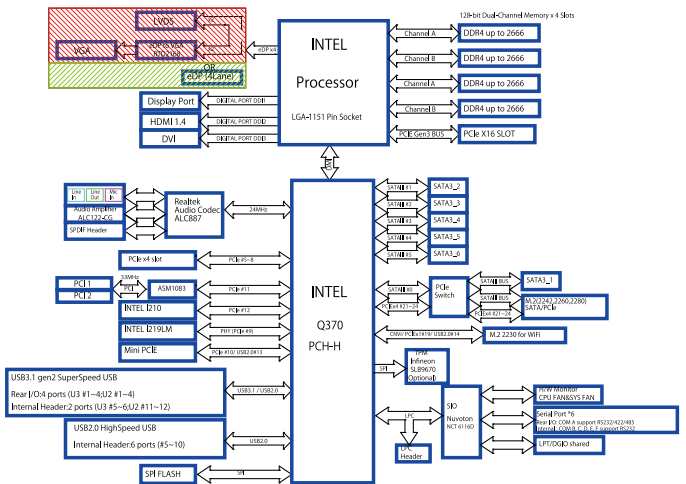
## ■拡張スロット



## ■I/Oポート



## ■ブロック図



HPCシステムズ株式会社 CTO事業部  
〒108-0022 東京都港区海岸3-9-15 LOOP-X 8階  
営業時間:9:00~18:00(土日、祝日、年末年始を除く)

TEL:03-5446-5535 mail:cto\_sales@hpc.co.jp

WEBサイト:https://embe.hpc.co.jp/

会社名及び製品名は、当社及び各社の商標または登録商標です。価格、写真、仕様等は予告なく変更する場合があります。製品の色調は実際と異なる場合があります。Intel、インテル、Intel ロゴ、Intel Inside、Intel Inside ロゴ、Centrino、Centrino Inside、Intel Viiv、Intel Viiv ロゴ、Intel vPro、Intel vPro ロゴ、Celeron、Celeron Inside、Intel Atom、Intel Atom Inside、Intel Core、Core inside、Itanium、Itanium Inside、Pentium、Pentium Inside、Viiv Inside、vPro Inside、Xeon、Xeon Inside は、アメリカ合衆国およびその他の国における Intel Corporation の商標です。AMD、AMD Radeon™、Radeon™ は、Advanced Micro Devices, Inc. の商標です。Microsoft、Windows は、米国 Microsoft Corporation の米国およびその他の国における商標または登録商標です。

2019年11月現在の内容です。