

# 第8世代Core™ プロセッサ搭載(最大6コア12スレッド) ハイエンドGPU搭載可能な奥行き389mm



画像処理・マシンビジョン向け ミニタワー型PC  
IPC-C370SCQ-MT(V)



- 第8世代インテル® Core™ プロセッサ搭載
- 組み込み向けインテル® Q370チップセット装備
- シングルプロセッサながら、最大6コア(12スレッド)
- 最大64GBメモリー(DDR4)搭載可能
- ハイエンドGPUボードを搭載可能
- 信頼性の高いニプロン電源を採用

- 第8世代インテル® Core™ i7-8700(6コア12スレッド, 3.20GHz(ターボ・ブースト時4.60GHz))が選択可能
- 標準でUSB3.1(Gen2)ポートを装備
- GeForce® RTX 2080 TiやQuadro® P6000を搭載可能(GPU搭載モデル)
- ピーク1000Wの大容量出力を可能にするニプロン電源により、ハイエンドGPUが搭載可能(GPU搭載モデル)

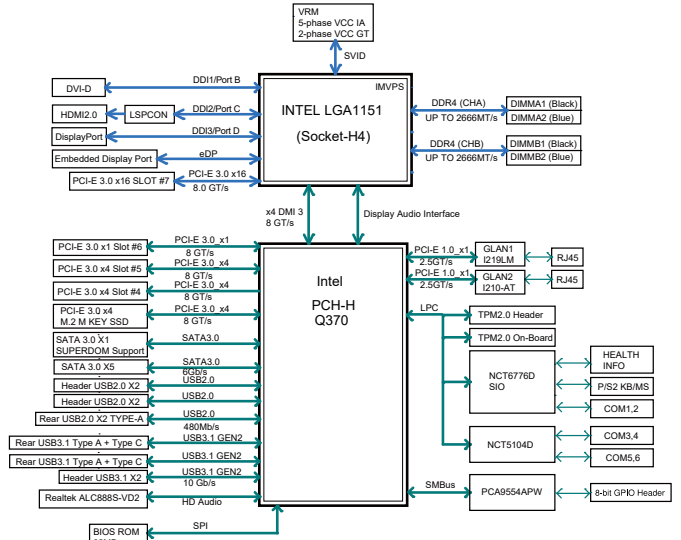
## 製品仕様

モデル	通常モデル IPC-C370SCQ-MT	GPU搭載モデル (V) IPC-C370SCQ-MTV
プロセッサ	第8世代インテル® Core™ プロセッサファミリー Core™ i7-8700 (6コア 12スレッド 3.20GHz、ターボブースト時4.60GHz、TDP65W) Core™ i5-8500 (6コア 6スレッド 3.00GHz、ターボブースト時4.10GHz、TDP65W)	
搭載数	1	
チップセット	インテル® Q370 チップセット	
メモリー	規格	DDR4 2666MHz
	容量	最大64GB
	スロット数	4
ストレージ	5インチベイ	2
	3.5インチベイ	2 (内部2) (空き1) ※標準ストレージ×1で使用
	SATAコネクタ数	6 (空き5) (SATA 3.0) ※標準ストレージ×1で使用
グラフィックス	内蔵	インテル® UHD グラフィックス 630 ※インテル社のCPU内蔵グラフィックス性能は、プロセッサの種類により異なることがあります
GPU	-	GeForce® RTX 2080 Ti, GeForce® RTX 2080 Quadro® P5000, Quadro® P6000 ※SLOT4にて1基搭載可能。
I/O	PS/2	1 (マウス用 / キーボード用)
	COM	6 (内蔵ヘッダー×6)
	HDMI	1
	DisplayPort	1
	DVI-D	1
	Audio	背面6 (SPDIF-out, Surround-out, CEN/ LFE-out, Mic-In, Line-in, Line-out)
	USB	前面2 (USB2.0) / 背面 2 (USB3.1, Gen2, タイプA)、2 (USB3.1, Gen2, タイプC)、2 (USB2.0, タイプA)
	LAN	2 (GbE)
拡張スロット	SLOT4: PCI-Express x16スロット (Gen 3.0, x16シグナル, CPU側) SLOT3: PCI-Express x1スロット (Gen 3.0, x1シグナル, PCH側) SLOT2: PCI-Express x4スロット (Gen 3.0, x4シグナル, PCH側) SLOT1: PCI-Express x4スロット (Gen 3.0, x4シグナル, PCH側)	
外形寸法	ミニタワー W170mm × D389mm × H350mm (突起物等を除く)	
重量	TBC	
電源	ニプロン電源 400W (連続最大容量) / 570W (ピーク容量)	ニプロン電源 822W (連続最大容量) / 1000W (ピーク容量)
	ニプロン電源 822W (連続最大容量) / 1000W (ピーク容量)	
利用環境	入力電圧	AC90V~240V
	温度	10℃~35℃
	湿度	20%~80% RH (結露なきこと)
保管環境	温度	-10℃~55℃
	湿度	20%~80% RH (結露なきこと)

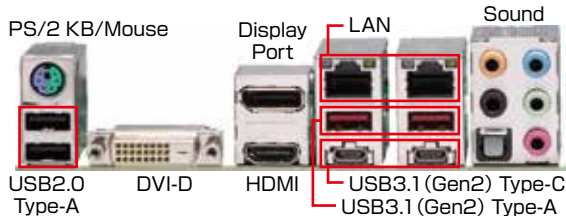
## 拡張スロット



## ブロック図



## I/Oポート



HPCシステムズ株式会社 CTO事業部  
〒108-0022 東京都港区海岸3-9-15 LOOP-X 8階  
営業時間: 9:00~18:00 (土日、祝日、年末年始を除く)

TEL: 03-5446-5535 mail: cto\_sales@hpc.co.jp  
WEBサイト: <https://embe.hpc.co.jp/>

会社名及び製品名は、当社及び各社の商標または登録商標です。価格、写真、仕様等は予告なく変更する場合があります。製品の色調は実際と異なる場合があります。Intel, インテル, Intel logo, Intel Inside, Intel Inside logo, Centrino, Centrino Inside, Intel Viiv, Intel Viiv logo, Intel vPro, Intel vPro logo, Celeron, Celeron Inside, Intel Atom, Intel Atom Inside, Intel Core, Core inside, Itanium, Itanium Inside, Pentium, Pentium Inside, Viiv Inside, vPro Inside, Xeon, Xeon Inside, は、アメリカ合衆国およびその他の国における Intel Corporation の商標です。AMD, AMD Radeon™, Radeon™ は、Advanced Micro Devices, Inc. の商標です。Microsoft, Windows は、米国 Microsoft Corporation の米国およびその他の国における商標または登録商標です。

2020年10月現在の内容です。