

小型な筐体の第10世代Core™ プロセッサと Q470Eチップセットを搭載する産業用コンピュータ



画像処理・マシンビジョン向け タイニー型PC
IPC-C470SCQ-TY



- 第10世代インテル® Core™ プロセッサ搭載
- インテル® Q470Eチップセット装備
- USB3.2(Gen2)を計4基装備
- 組み込みに適したコンパクトサイズ
- 信頼性の高いニプロン電源を搭載
- 長期供給と安定稼働に優れたEmbedded構成

☑ 長期安定供給を可能にするインテル® Q470Eチップセットと 第10世代インテル® Core™プロセッサを搭載

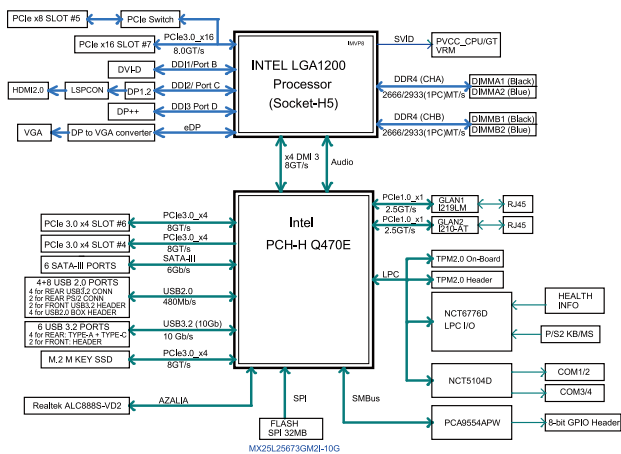
生産品質と効率向上を加速させ、長期安定供給を可能にするインテル® Q470Eチップセットと第10世代インテル® Core™プロセッサを搭載する産業用コンピュータ。

第10世代インテル® Core™プロセッサでは、コア数が最大10コア/20スレッドまでとなり、目的に応じてマルチタスク処理の向上に適したパフォーマンスをご選択いただくことが可能です。

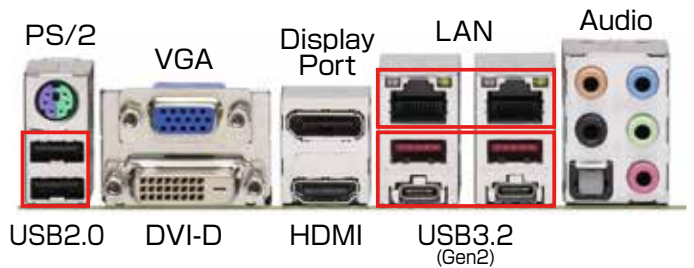
■製品仕様

| | | |
|---------|---|--|
| モデル | IPC-C470SCQ-TY | |
| プロセッサ | 種類 | 第10世代インテル® Core™ プロセッサ・ファミリー ※TDP最大65Wまでのインテル® Core™ i9 / Core™ i7 / Core™ i5 / Core™ i3 / Pentium® / Celeron® プロセッサをサポート |
| | 搭載数 | 1 |
| チップセット | インテル® Q470Eチップセット | |
| メモリー | 規格 | DDR4-2933 nECC |
| | 容量 | 標準16GB (8GB×2) ※最大128GB (32GB×4) |
| | スロット数 | 4 |
| ストレージ | 3.5インチベイ | 1 ※標準:3.5インチストレージで使用 |
| | 3.5インチシャドーベイ | 1 ※2.5インチストレージ×2搭載可能 |
| ODD | DVDスーパーマルチドライブ | |
| グラフィックス | インテル® UHD グラフィックス | |
| I/O | PS/2 | 1 (KB/Mouse) |
| | HDMI | 1 |
| | DisplayPort | 1 |
| | DVI-D | 1 |
| | VGA | 1 |
| | USB | 前面 2 (USB2.0) / 背面 2 (USB3.2, Gen2, TypeA)、2 (USB3.2, Gen2, TypeC)、2 (USB2.0, TypeA) |
| | LAN | 2 (GbE) |
| | Audio | 6 (SPDIF-out, Surround-out, CEN/LFE-out, Mic-In, Line-in, Line-out) |
| 拡張スロット | Slot4 : PCI-Express x16 (Gen 3.0, x16/x8シグナル, CPU側) Slot3 : PCI-Express x4 (Gen 3.0, 4シグナル, PCH側) Slot2 : PCI-Express x8 (Gen 3.0, Non/x8シグナル, CPU側) Slot1 : PCI-Express x4 (Gen 3.0, 4シグナル, PCH側) | |
| 外形寸法 | タワー W136mm × D386mm × H356mm (突起物等を除く) | |
| 重量 | 約9kg | |
| 電源 | ニプロン電源 310W (連続最大容量)/400W (ピーク容量) | |
| 利用環境 | 入力電圧 | AC90V~240V |
| | 温度 | 10℃~35℃ |
| | 湿度 | 20%~80% RH (結露なきこと) |
| 保管環境 | 温度 | -10℃~55℃ |
| | 湿度 | 20%~80% RH (結露なきこと) |

■ブロック図



■I/Oポート



■拡張スロット



HPCシステムズ株式会社 CTO事業部
〒108-0022 東京都港区海岸3-9-15 LOOP-X 8階
営業時間:9:00~18:00(土日、祝日、年末年始を除く)

TEL:03-5446-5535 mail:cto_sales@hpc.co.jp
WEBサイト:https://embe.hpc.co.jp/