

Z490を採用し、第10世代Core™ プロセッサー搭載 ハイエンドGPU×2枚を搭載可能



画像処理・マシンビジョン向け ラックマウント型PC
IPC-C490PGO-R4

- 第10世代 インテル® Core™ プロセッサー搭載
- インテル® Z490チップセット装備
- 最大128GBメモリー (DDR4)搭載可能
- オプションでGeForce RTX™ 3090を最大2基搭載可能
- 20Gbpsの転送速度を実現するUSB 3.2 Gen2x2を装備
- 10GBASE-T LAN搭載



✓ ハイエンド向けインテル® Z490チップセットを採用

インテル® Z490チップセットは、第10世代インテル® Core™ プロセッサーに対応し、400シリーズチップセットで唯一オーバークロックに対応。高速な画像処理が求められる外観検査装置などにおける処理性能の向上に寄与します。

✓ 10GBASE-T LAN搭載

1GB LANの10倍の転送速度を実現する10GB LANを装備。データ量が大きく高解像度画像などを扱うマシンビジョン・画像処理分野において、高速伝送を実現します。

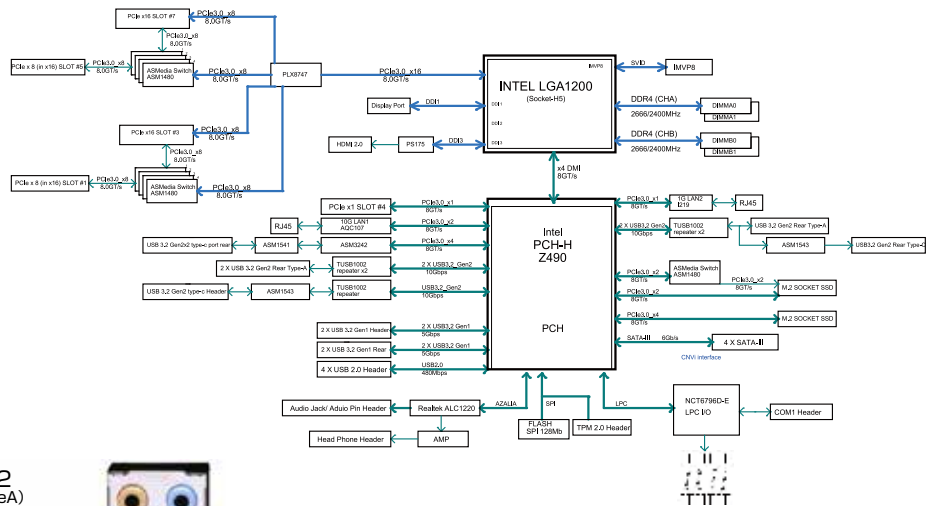
製品仕様

モデル	IPC-C490PGO-R4	
プロセッサ	種類	第10世代インテル® Core™ プロセッサ ※ TDP 最大 125W までのインテル® Core™i9 / Core™i7 / Core™i5 / Core™i3 / Pentium® / Celeron® プロセッサをサポート
	搭載数	1
チップセット	インテル® Z490 チップセット	
メモリー	規格	DDR4-2933
	容量	標準 16GB (8GB × 2) ※最大 128GB
	スロット数	4
ストレージ	5 インチベイ	3
	3.5 インチベイ	内部 1 (空き 0) ※標準: 240GB SSD × 1 (3.5 インチ → 5 インチ変換マウントを使用)
	SATA コネクタ数	4 (空き 3) (SATA 3.0) ※標準: SSD で 1 本使用
GPU	※オプション: GeForce RTX™ 3090 TURBO 24G を最大 2 基搭載可能。GPU 搭載数により電源容量の変更が必要。	
グラフィックス	インテル® UHD グラフィックス	
I/O	HDMI	1
	DisplayPort	1
	USB	前面 2 (USB2.0, TypeA) / 背面 2 (USB3.2 Gen2, TypeA)、2 (USB3.2 Gen1, TypeA)、1 (USB3.2 Gen2, TypeC)、1 (USB3.2 Gen2x2, TypeC)
	LAN	1 (10GbE)、1 (1GbE)
	Audio	背面 6 (SPDIF-out, Surround-out, CEN/LFE-out, Mic-In, Line-in, Line-out)
	CMOS クリアボタン	1
拡張スロット	Slot7: PCI-Express x16 (Gen 3.0、x16/x8 シグナル、CPU 側) Slot6: Non Slot5: PCI-Express x16 (Gen 3.0、NA/x8、CPU 側) Slot4: PCI-Express x1 (Gen 3.0、PCH 側) Slot3: PCI-Express x16 (Gen 3.0、x16/x8、CPU 側) Slot2: Non Slot1: PCI-Express x16 (Gen 3.0、NA/x8、CPU 側)	
外形寸法	4U ラックマウント W429.5mm × D480mm × H177mm (突起物等を除く)	
重量	標準: 約 19kg RTX3090x2 搭載時: 約 22kg	
電源	標準: ニプロン電源 400W (連続最大容量) / 570W (ピーク容量) ※ GPU 搭載数により電源容量は変更となります。	
利用環境	入力電圧	AC90V ~ 240V
	温度	10°C ~ 35°C
	湿度	20% ~ 80% RH (結露なきこと)
保管環境	温度	-10°C ~ 55°C
	湿度	20% ~ 80% RH (結露なきこと)

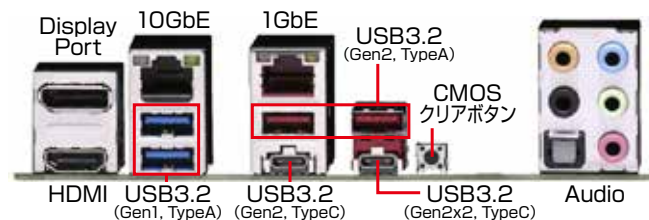
拡張スロット



ブロック図



I/Oポート



HPCシステムズ株式会社 CTO事業部
〒108-0022 東京都港区海岸3-9-15 LOOP-X 8階
営業時間: 9:00~18:00(土日、祝日、年末年始を除く)

TEL: 03-5446-5535 mail: cto_sales@hpc.co.jp

WEBサイト: <https://embe.hpc.co.jp/>

会社名及び製品名は、当社及び各社の商標または登録商標です。価格、写真、仕様等は予告なく変更する場合があります。製品の色調は実際と異なる場合があります。Intel、インテル、Intel ロゴ、Intel Inside、Intel Inside ロゴ、Centrino、Centrino Inside、Intel Viiv、Intel Viiv ロゴ、Intel vPro、Intel vPro ロゴ、Celeron、Celeron Inside、Intel Atom、Intel Atom Inside、Intel Core、Core inside、Itanium、Itanium Inside、Pentium、Pentium Inside、Viiv Inside、vPro Inside、Xeon、Xeon Inside は、アメリカ合衆国およびその他の国における Intel Corporation の商標です。AMD、AMD Radeon™、Radeon™ は、Advanced Micro Devices, Inc. の商標です。Microsoft、Windows は、米国 Microsoft Corporation の米国およびその他の国における商標または登録商標です。

2020年11月現在の内容です。