

第2世代Xeon® スケーラブル・プロセッサ搭載 ミニタワーながら優れた拡張性



画像処理・マシンビジョン向け タイニー型PC
IPC-C621SPM-MT



- 第2世代インテル® Xeon® スケーラブル・プロセッサ搭載
- シングルCPU搭載で最大20コア搭載
※Gold 6230プロセッサ
- 最大1.5TBメモリー (DDR4)搭載可能
- インテル® C621 チップセット装備
- ミニタワーながらPCI-E(×16)×2基・
PCI-E(x8)×1基装備できる拡張性
- 信頼性の高い日本製電源を搭載

☑ 長期供給の第2世代インテル® Xeon® スケーラブル・プロセッサを選択可能

14nm世代の最新CPU「第2世代インテル® Xeon® スケーラブル・プロセッサ」を2基搭載し、長期供給が可能なプロセッサを選択することができます。長期運用が想定される装置／システムへの組込みに適しています。

☑ 小型筐体ながら優れた拡張性

画像処理・マシンビジョン用途の装置／システムに組み込みやすいサイズの筐体に、2基のPCI Express x16と1基のPCI Express x8を装備。フレームグラバーやGPUなどの拡張ボードを搭載することが可能です。

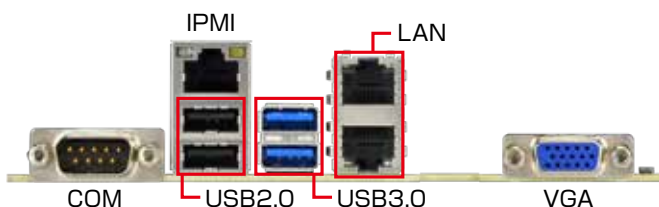
■製品仕様

モデル	IPC-C621SPM-MT	
プロセッサ	種類	第2世代 インテル® Xeon® スケーラブルプロセッサ 【長期供給性 有】 Gold 6230 (20コア40スレッド、2.10GHz、ターボ・ブースト時3.90GHz、TDP125W) Gold 6226 (12コア24スレッド、2.70GHz、ターボ・ブースト時3.70GHz、TDP125W) Gold 5215 (10コア20スレッド、2.50GHz、ターボ・ブースト時3.40GHz、TDP85W) Silver 4215 (8コア16スレッド、2.50GHz、ターボ・ブースト時3.50GHz、TDP85W) 【長期供給性 無】 Gold 6234 (8コア16スレッド、3.30GHz、ターボ・ブースト時4.00GHz、TDP130W) Gold 6128 (6コア12スレッド、3.40GHz、ターボ・ブースト時3.70GHz、TDP115W) Gold 5222 (4コア8スレッド、3.80GHz、ターボ・ブースト時3.90GHz、TDP105W)
	搭載数	1
チップセット	インテル® C621 チップセット	
メモリー	規格	DDR4 2666MHz
	容量	標準32GB (16GB×2) ※最大1.5TB
	スロット数	6
ストレージ	5インチベイ	2
	3.5インチベイ	2 (内部2) (空き1) ※標準:システム/データ用480GB SSD×1 (2.5インチ変換マウンタを使用。最大2台まで搭載可能)
	SATAコネクタ数	12 (空き11) (SATA 3.0) ※標準:システム/データ用SSDで使用
グラフィックス	Aspeed AST2500 BMC	
I/O	VGA	1
	シリアル (COM)	1
	USB	前面 2 (USB2.0) / 背面 2 (USB3.0)、2 (USB2.0)
	LAN	2 (GbE)
	IPMI	1
拡張スロット	SLOT4 : PCI-Express x8スロット (Gen 3.0、x8シグナル、CPU側) SLOT3 : PCI-Express x16スロット (Gen 3.0、x16シグナル、CPU側) SLOT2 : Non SLOT1 : PCI-Express x16スロット (Gen 3.0、x16シグナル、CPU側)	
外形寸法	モニター W170mm × D389mm × H350mm (突起物等を除く)	
重量	約8kg	
電源	二プロン電源 400W (連続最大容量)/570W (ピーク容量)	
利用環境	入力電圧	AC90V~240V
	温度	10℃~35℃
	湿度	20%~80% RH (結露なきこと)
保管環境	温度	-10℃~55℃
	湿度	-20%~80% RH (結露なきこと)

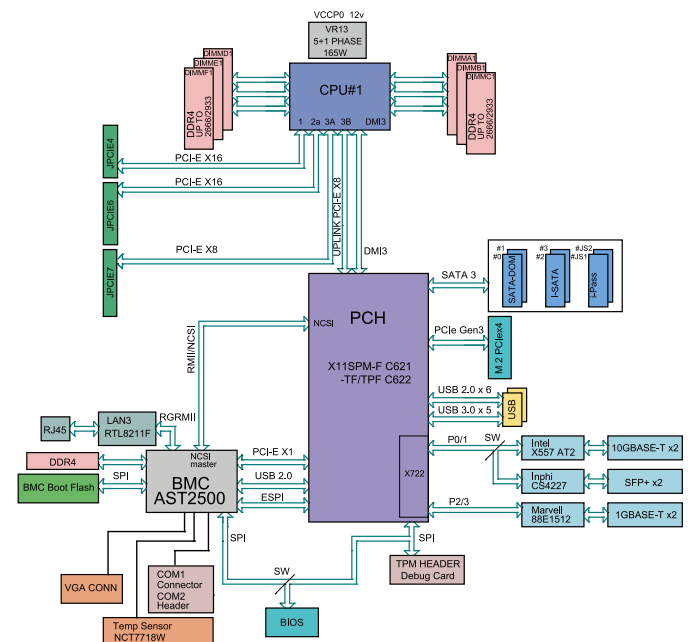
■拡張スロット



■I/Oポート



■ブロック図



HPCシステムズ株式会社 CTO事業部
〒108-0022 東京都港区海岸3-9-15 LOOP-X 8階
営業時間:9:00~18:00(土日、祝日、年末年始を除く)

TEL:03-5446-5535 mail:cto_sales@hpc.co.jp
WEBサイト:https://embe.hpc.co.jp/

会社名及び製品名は、当社及び各社の商標または登録商標です。価格、写真、仕様等は予告なく変更する場合があります。製品の色調は実際と異なる場合があります。Intel、インテル、Intelロゴ、Intel Inside、Intel Inside ロゴ、Centrino、Centrino Inside、Intel Viiv、Intel Viiv ロゴ、Intel vPro、Intel vPro ロゴ、Celeron、Celeron Inside、Intel Atom、Intel Atom Inside、Intel Core、Core inside、Itanium、Itanium Inside、Pentium、Pentium Inside、Viiv Inside、vPro Inside、Xeon、Xeon Inside は、アメリカ合衆国およびその他の国における Intel Corporation の商標です。AMD、AMD Radeon™、Radeon™ は、Advanced Micro Devices, Inc. の商標です。Microsoft、Windows は、米国 Microsoft Corporation の米国およびその他の国における商標または登録商標です。

2020年10月現在の内容です。