

第10世代Core™ プロセッサ、2.5GbE、 USB3.2 Gen2×計4ポートを装備



画像処理・マシンビジョン向け ラックマウント型PC
IPC-CL480SCA-R2ZS

- 第10世代インテル® Core™ プロセッサ搭載
- インテル® W480チップセット装備
- USB3.2のGen2規格を計4ポート(TypeAとTypeC)、Gen1規格を計2ポート(TypeA)
- マルチギガビットイーサネット(2.5GbE)を装備
- オプションでNVIDIA® Quadro RTX™ 4000やUSB3.0×4ポートのフレームグラバーが搭載可能
- 奥行493mmの2Uラックマウントシャーシを採用
- Microsoft® Windows® 10 IoT Enterprise 2019 LTSC



☑ ワークステーション向けインテル® W480チップセットを採用

生產品質と効率向上を加速させるワークステーション向けチップセットのインテル® W480と第10世代インテル® Core™ プロセッサを搭載。マルチタスク処理の向上に適したハイパフォーマンス産業用コンピューターを実現。

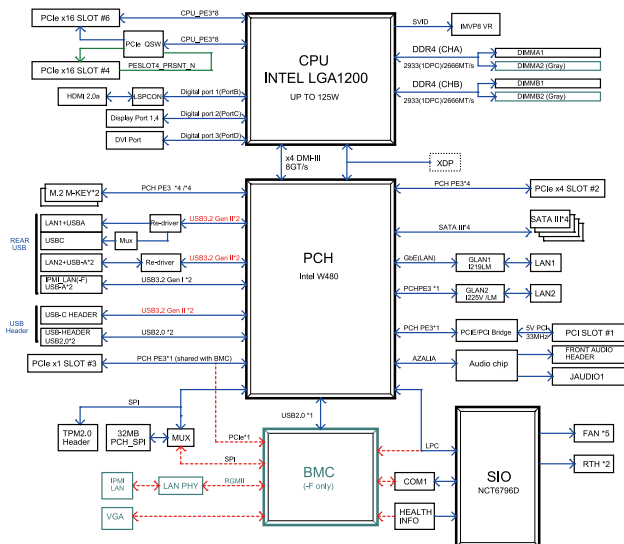
☑ マルチギガビットイーサネット(2.5GbE)を装備

マルチギガビットイーサネット(2.5GbE)は、既設の1Gbps(カテゴリ5e/6)LANケーブルをそのまま使用し、1Gbpsから2.5G/5Gbpsへ速度を上げられる技術。IoTやスマートファクトリーでネットワーク環境を構築したいが1Gbpsでは物足りなく10Gbpsは高価で手がでない、2.5Gbpsは1Gbpsと10Gbpsの中間の規格です。

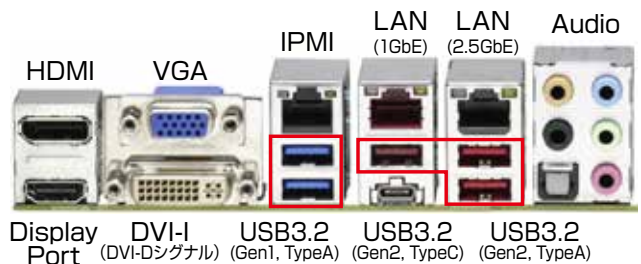
■製品仕様

モデル	IPC-CL4805CA-R2ZS	
プロセッサ	種類	第10世代インテル® Core™ プロセッサ (Core™ i9 / Core™ i7 / Core™ i5 / Core™ i3)
	搭載数	1
チップセット	インテル® W480チップセット	
メモリー	規格	DDR4-2933 nECC
	容量	標準16GB (8GB×2) ※最大64GB (16GB×4)
	スロット数	4
ストレージ	3.5インチベイ	2 (空き0) ※リムーバブルドライブにより、システム用2.5インチ480GB SSD(標準)とデータ用2.5インチ 480GB SSD(標準)で使用 ※内蔵ベイにデータ用 1TB HDD(標準)で使用
	5インチベイ	1
	SATAコネクタ数	SATA 3.0×4 (空き2) ※標準搭載時はSSD×2台とHDD×1台で使用
グラフィックス	インテル® UHD グラフィックス	
GPU	※オプションでNVIDIA® Quadro RTX™ 4000が選択可能	
フレームグラバー	※オプションでU3X4-PCIE4XE101(USB3.0×4ポート)が選択可能	
I/O	HDMI	1
	DisplayPort	1
	DVI-H	1 (DVI-Dシグナル)
	VGA	1 (IPMI用)
	シリアル (COM)	※オプションでCOMリソースから2ポート増設可能
	USB	背面 3 (USB3.2, Gen2, TypeA), 1 (USB3.2, Gen2, TypeC), 2 (USB3.2, Gen1, TypeA) ※オプションでUSB3.0リソースから2ポート増設可能
	LAN	1 (2.5GbE), 1 (1GbE)
	IPMI	1
Audio	6 (SPDIF-out, Surround-out, CEN/LFE-out, Mic-In, Line-in, Line-out)	
拡張スロット	Slot上:PCI-Express x16 (Gen 3.0、x16/x8シグナル、CPU側) ※拡張時、ライザーカードが必要です Slot中:PCI-Express x16 (Gen 3.0、Non/x8シグナル、CPU側) ※拡張時、ライザーカードが必要です Slot下:オプションでUSB3.0リソース / COMリソースが増設可能	
外形寸法	2Uラックマウント W422mm × D493mm × H88mm (突起物等を除く)	
重量	TBC	
電源	ニプロン電源 400W (連続最大容量) / 570W (ピーク容量)	
OS	Microsoft® Windows® 10 IoT Enterprise 2019 LTSC	
利用環境	入力電圧	AC90V~240V
	温度	10℃~35℃
	湿度	20%~80% RH (結露なきこと)
保管環境	温度	-10℃~55℃
	湿度	20%~80% RH (結露なきこと)

■ブロック図



■I/Oポート



HPCシステムズ株式会社 CTO事業部
 〒108-0022 東京都港区海岸3-9-15 LOOP-X 8階
 営業時間:9:00~18:00(土日、祝日、年末年始を除く)
 TEL:03-5446-5535 mail:cto_sales@hpc.co.jp
 WEBサイト:https://embe.hpc.co.jp/

会社名及び製品名は、当社及び各社の商標または登録商標です。価格、写真、仕様等は予告なく変更する場合があります。製品の色調は実際と異なる場合があります。Intel、インテル、Intel ロゴ、Intel Inside、Intel Inside ロゴ、Centrino、Centrino Inside、Intel Viviv、Intel Viviv ロゴ、Intel vPro、Intel vPro ロゴ、Celeron、Celeron Inside、Intel Atom、Intel Atom Inside、Intel Core、Core inside、Itanium、Itanium Inside、Pentium、Pentium Inside、Viviv Inside、vPro Inside、Xeon、Xeon Inside、アメリカ合衆国およびその他の国における Intel Corporation の商標です。AMD、AMD Radeon™、Radeon™は、Advanced Micro Devices, Inc. の商標です。Microsoft、Windows は、米国 Microsoft Corporation の米国およびその他の国における商標または登録商標です。

2021年1月現在の内容です。