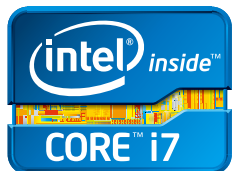


# レガシー構成で既存環境の継続運用を可能にする、 Q67チップセットと第3世代/第2世代Core™搭載



画像処理・マシンビジョン向け ラックマウント型PC  
IPC-SB067CRM-R2ZS

- 第3世代/第2世代インテル® Core™ プロセッサ搭載
- インテル® Q67 チップセット装備
- USB2.0 端子を計8ポート装備
- COM端子を計6ポート装備
- 奥行493mmの2Uラックマウントシャーシを採用
- Microsoft® Windows® 7 Ultimate for Embedded Systems 32/64bit



## ☑ レガシー環境対応の産業用コンピューター

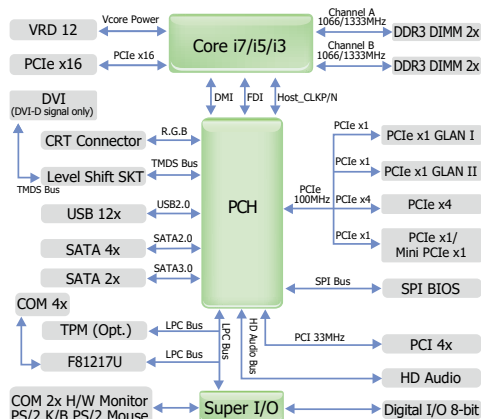
装置/システムに組み込まれたサーボモーター、シグナルタワー、カウンターなどとシリアル通信するのに適したCOM端子を計6ポート、USB2.0規格の産業用カメラなどと接続するのに適したUSB2.0を計8ポート搭載。

第3世代/第2世代インテル® Core™プロセッサ、Q67チップセット、Microsoft® Windows 7 環境により、今日も稼働している社内工場設備や装置/システム製品の継続利用を可能にします。

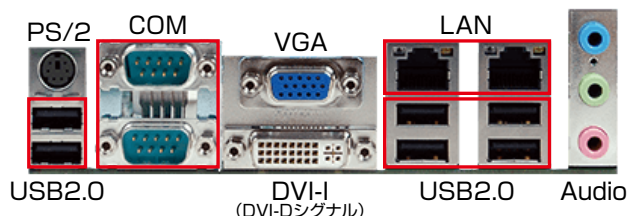
## ■製品仕様

モデル	IPC-SB067CRM-R2ZS	
プロセッサ	種類	インテル® Core™ i7-2600 プロセッサ (3.40GHz, 4コア/8スレッド) インテル® Core™ i3-3220 プロセッサ (3.3GHz, 2コア/4スレッド) インテル® Pentium® プロセッサ G850 (2.90GHz, 2コア/2スレッド)
	搭載数	1
チップセット	インテル® Q67 チップセット	
メモリー	規格	DDR3-1600 nECC
	容量	標準 8GB (4GB × 2) ※最大 32GB (8GB × 4)
	スロット数	4
ストレージ	3.5 インチベイ	2 ※システム用 (標準) : 1TB HDD、データ用 (標準) : 2TB HDD
	5 インチベイ	1 (空き 0) ※ ODD で使用
	SATA コネクタ数	SATA 3.0 × 2 (空き 0)、SATA 2.0 × 4 ※標準時、SATA 3.0 はストレージで使用
ODD	DVD スーパーマルチドライブ	
グラフィックス	インテル® HD グラフィックス	
I/O	PS/2	1
	DVI-I	1 (DVI-D シグナル)
	VGA	1
	シリアル (COM)	6 ※うち 4 ポートは拡張スロットから増設
	USB	8 (USB2.0 ※うち 2 ポートは拡張スロットから増設)
	LAN	2 (GbE)
	Audio	3 (Mic-in/Center+Subwoofer, Line-in/Surround, Line-out)
拡張スロット	※ I/O ポート増設のため使用不可	
外形寸法	2U ラックマウント W422mm × D493mm × H88mm (突起物等を除く)	
重量	TBC	
電源	ニプロン電源 350W (連続最大容量) / 500W (ピーク容量)	
OS	Microsoft® Windows® 7 Ultimate for Embedded Systems 32/64bit	
利用環境	入力電圧	AC90V ~ 240V
	温度	10℃ ~ 35℃
	湿度	20% ~ 80% RH (結露なきこと)
保管環境	温度	-10℃ ~ 55℃
	湿度	20% ~ 80% RH (結露なきこと)

## ■ブロック図



## ■I/Oポート




**HPCシステムズ株式会社 CTO事業部**  
 〒108-0022 東京都港区海岸3-9-15 LOOP-X 8階  
 営業時間: 9:00~18:00 (土日、祝日、年末年始を除く)  
 TEL: 03-5446-5535 mail: cto\_sales@hpc.co.jp  
 WEBサイト: <https://embe.hpc.co.jp/>

会社名及び製品名は、当社及び各社の商標または登録商標です。価格、写真、仕様等は予告なく変更する場合があります。製品の色調は実際と異なる場合があります。Intel、インテル、Intel ロゴ、Intel Inside、Intel Inside ロゴ、Centrino、Centrino Inside、Intel Viiv、Intel Viiv ロゴ、Intel vPro、Intel vPro ロゴ、Celeron、Celeron Inside、Intel Atom、Intel Atom Inside、Intel Core、Core inside、Itanium、Itanium Inside、Pentium、Pentium Inside、Viiv Inside、vPro Inside、Xeon、Xeon Inside は、アメリカ合衆国およびその他の国における Intel Corporation の商標です。AMD、AMD Radeon™、Radeon™は、Advanced Micro Devices, Inc. の商標です。Microsoft、Windows は、米国 Microsoft Corporation の米国及びその他の国における商標または登録商標です。

2021年3月現在の内容です。