

インテル® Pentium® プロセッサ N4200搭載 10.1インチ医療用タブレット

M101P-ME

- 医用電気機器の技術規格IEC 60601-1、60601-1-2認定
- 1920×1200 高解像度 10.1インチディスプレイ
- 静電容量方式マルチタッチ
- 各種読込機能(バーコード/RFID※オプション)
- Bluetooth、無線LAN/WAN搭載
- IP65規格の防水・防塵性能
- 耐衝撃・耐振動基準MIL-STD-810G(米国軍事調達基準)
- ファンクション物理キーを装備
- ホットスワップ対応で稼働時のバッテリー交換が可能



※画像はイメージです

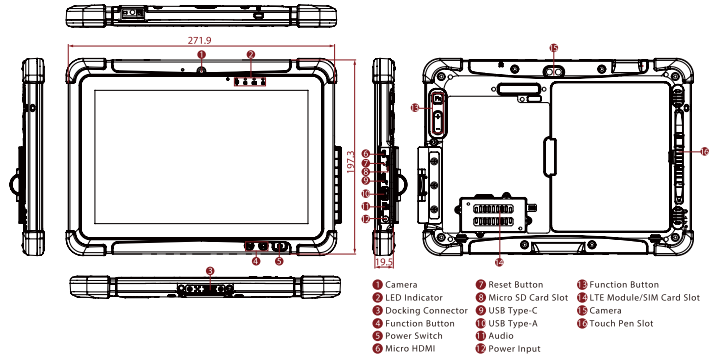
■製品仕様

製品名		M101P-ME
OS		Windows10 IoT Enterprise 64bit日本語版
プロセッサ	種類	インテル® Pentium® プロセッサ N4200 (1.1 to 2.5 GHz 4コア 4スレッド)
	搭載数	1
グラフィックス		インテル® HD グラフィックス
メモリー	規格	DDR4 SDRAM
	容量	4GB(最大8GB ※オプション)
ストレージ		128GB (mSATA SSD)×1 (最大512GB ※オプション)
カメラ		前面2メガピクセルカメラ、背面LEDライト付き8メガピクセルAFカメラ
通信機能	無線LAN	802.11 a/ b/ g/ n /ac
	Bluetooth	1
RFID & NFCリーダー		1 (HF RFIDリーダー、UHF RFIDリーダー) ※オプション
バーコードスキャナー		1 (1D/2D) ※オプション
SDカードスロット		1 (Micro SDXC)
Audio		内蔵マイク×1、内蔵スピーカー×1、イヤホンジャック×1
I/O	USB	1 (USB 3.0 Type-A)、1 (USB 3.0 Type-C)
物理ボタン		電源 x1、ファンクションキー x2、ボリュームキー x2、ホームキー x1
タッチスクリーン	タッチタイプ	投影型静電容量方式マルチタッチ
ディスプレイ	サイズ	10.1インチ
	解像度	1920×1200
	輝度	600 cd/m ² (typ.)
	コントラスト比	800:1
	視野角(上/ 下/ 右/ 左)	85°/ 85°/ 85°/ 85°
	バックライト	LED
アダプター	入力電圧	最大100~240V
	出力電圧	19VDC
バッテリー	タイプ	リチウムポリマー
	容量	1 (5140mAh)
	動作時間	約8時間
外観寸法 (W×D×H)		W271.9mm × H19.5mm × D197.3mm (突起物等を除く)
重量		約1.2kg(標準バッテリー搭載時)
利用環境	動作温度	最大0℃~+35℃
	保存温度	最大-30℃~+70℃
	動作時の湿度状況	10~90%@RH (結露なきこと)
	耐振動・耐衝撃性能	耐衝撃:MIL-STD-810G Method 516.6 Procedure I 耐振動:MIL-STD-810G Method 514.6 Procedure I 対落下:MIL-STD-810G Method 516.6, 4 ft
	IP規格	IP65
適合規格		TELEC認証取得済み
アクセサリ		アダプターと電源コード 容量性スタイラス 標準バッテリー

■オプション

デスクドック	車両ドック (VGA出力なし)	車両クレードル
バッテリー充電器	スマートカード リーダー	大容量バッテリー
ハンドストラップ	VESAマウントキット	ショルダーストラップ
キャリーバッグ	車両充電器	1D/2D バーコードリーダー

■I/Oポート/寸法(単位:mm)



HPCシステムズ株式会社 CTO事業部
〒108-0022 東京都港区海岸3-9-15 LOOP-X 8階
営業時間:9:00~18:00(土日、祝日、年末年始を除く)

TEL:03-5446-5535 mail:cto_sales@hpc.co.jp

WEBサイト:https://embe.hpc.co.jp/

会社名及び製品名は、当社及び各社の商標または登録商標です。価格、写真、仕様等は予告なく変更する場合があります。製品の色調は実際と異なる場合があります。Intel、インテル、Intel ロゴ、Intel Inside、Intel Inside ロゴ、Centrino、Centrino Inside、Intel Viviv、Intel Viviv ロゴ、Intel vPro、Intel vPro ロゴ、Celeron、Celeron Inside、Intel Atom、Intel Atom Inside、Intel Core、Core inside、Itanium、Itanium Inside、Pentium、Pentium Inside、Viiv Inside、vPro Inside、Xeon、Xeon Inside は、アメリカ合衆国およびその他の国における Intel Corporation の商標です。AMD、AMD Radeon™、Radeon™は、Advanced Micro Devices, Inc. の商標です。Microsoft、Windows は、米国 Microsoft Corporation の米国およびその他の国における商標または登録商標です。

2021年8月現在の内容です。