

インテル® Core™ i5プロセッサ搭載 13.3インチ産業用タブレット

M133K/WK

- 1920×1080 高解像度 13.3インチディスプレイ
- 静電容量方式マルチタッチ
- 各種読込機能(バーコード/RFID※オプション)
- Bluetooth、無線LAN/WAN搭載
- IP65規格の防水・防塵性能
- 耐衝撃・耐振動基準MIL-STD-810G(米国軍事調達基準)
- ファンクション物理キーを装備
- ホットスワップ対応で稼働時のバッテリー交換が可能



※画像はM133Kイメージです

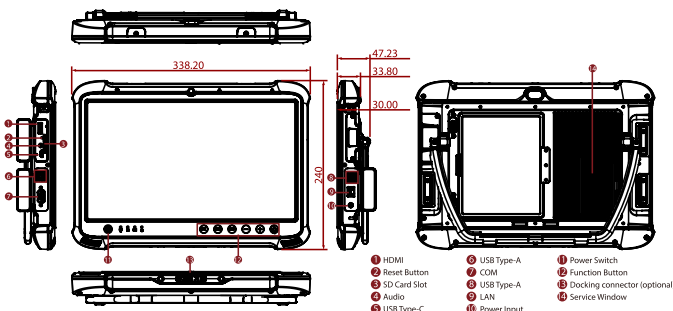
■製品仕様

製品名		M133K	M133WK
OS		Windows10 IoT Enterprise LTSC 2019 日本語版	
プロセッサ	種類	インテル® Core™ i5-7200U (2.5 to 3.1GHz 2コア4スレッド)	インテル® Core™ i5-8265U (1.6 to 3.9 GHz 4コア 8スレッド)
	搭載数	1	
グラフィックス		インテル® HD グラフィックス	
メモリー	規格	DDR4 SO-DIMM	
	容量	4GB(最大16GB ※オプション)	
ストレージ		128GB (MLC M.2 SSD)×1 (最大1TB ※オプション)	
カメラ		前面2メガピクセルカメラ 背面LEDライト付き5メガピクセルAFカメラ	—
通信機能	有線LAN	RJ45-10 / 100/1000 Mbps	
	無線LAN	802.11 a/ b/ g/ n /ac	
	Bluetooth	1	
RFID & NFCリーダー		1 (HF RFIDリーダー) ※オプション	
バーコードスキャナー		1 (1D/2D) ※オプション	
SDカードスロット		1 (SDXC)	
SIMカードスロット		1 (SIM)	
Audio		内蔵マイク×1、内蔵スピーカー×1、イヤホンジャック×1	
I/O	USB	2 (USB 3.0 Type-A)、2 (USB 2.0 Type-A)、1 (USB 3.0 Type-C)	4 (USB 3.0 Type-A)、1 (USB 3.0 Type-C)
	COM	1 RS232	—
	HDMI	1 (オプション)	—
物理ボタン		電源 x1、ファンクションキー x3、ボリュームキー x2、ホームキー x1	
タッチスクリーン	タッチタイプ	静電容量方式マルチタッチ	
ディスプレイ	サイズ	13.3インチ	
	解像度	1920×1080	
	輝度	500 cd/m ² (typ.)	
	コントラスト比	1000:1	
	視野角(上/下/右/左)	89°/ 89°/ 89°/ 89°	
	バックライト	LED	
アダプター	入力電圧	最大100~240V	
	出力電圧	19VDC	
バッテリー	タイプ	リチウムポリマー	
	容量	1 (10280mAh)	1 (5900mAh)
	動作時間	約11時間	約10時間
外観寸法 (W×D×H)		W338.2mm × H30mm × D240mm (突起物等を除く)	
重量		約2.4kg(バッテリー搭載時、キックスタンド除く)	約2.2kg(バッテリー搭載時、キックスタンド除く)
利用環境	動作温度	最大-10℃~+50℃	
	保存温度	最大-20℃~+60℃	
	動作時の湿度状況	30~80%RH (結露なきこと)	
	耐振動・耐衝撃性能	耐衝撃:MIL-STD-810G Method 516.6 Procedure I	
		耐振動:MIL-STD-810G Method 514.6 Procedure I 対落下:MIL-STD-810G Method 516.6, 4 ft	
IP規格	IP65		
適合規格		TELEC認証取得済み	
アクセサリ		アダプターと電源コード 標準バッテリー スタイラス 一体型ハンドル付きスタンド	

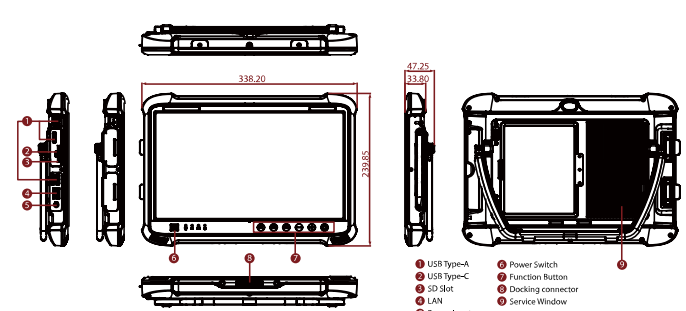
■オプション



■M133K I/Oポート/寸法 (単位:mm)



■M133WK I/Oポート/寸法 (単位:mm)



HPCシステムズ株式会社 CTO事業部
〒108-0022 東京都港区海岸3-9-15 LOOP-X 8階
営業時間:9:00~18:00(土日、祝日、年末年始を除く)

TEL:03-5446-5535 mail:cto_sales@hpc.co.jp

WEBサイト:https://embe.hpc.co.jp/

会社名及び製品名は、当社及び各社の商標または登録商標です。価格、写真、仕様等は予告なく変更する場合があります。製品の色調は実際と異なる場合があります。Intel、インテル、Intel logo、Intel Inside、Intel Inside logo、Centrino、Centrino Inside、Intel Viviv、Intel Viviv logo、Intel vPro、Intel vPro logo、Celeron、Celeron Inside、Intel Atom、Intel Atom Inside、Intel Core、Core inside、Itanium、Itanium Inside、Pentium、Pentium Inside、Viviv Inside、vPro Inside、Xeon、Xeon Inside、アメリカ合衆国およびその他の国における Intel Corporationの商標です。AMD、AMD Radeon™、Radeon™は、Advanced Micro Devices, Inc.の商標です。Microsoft、Windows は、米国Microsoft Corporationの米国及びその他の国における商標または登録商標です。

2021年8月現在の内容です。