

インテル® Pentium® プロセッサー N4200搭載 8インチコンパクトボディの産業用タブレット

M900P

- 1080x800 高解像度 8インチディスプレイ
- 225 x 148 x 20.5 mm のコンパクトボディ
- 静電容量方式マルチタッチ
- 各種読込機能(バーコード/RFID※オプション)
- Bluetooth、無線LAN/WAN搭載
- IP65規格の防水・防塵性能
- 耐衝撃・耐振動基準MIL-STD-810G(米国軍事調達基準)
- ファンクション物理キーを装備
- ホットスワップ対応で稼働時のバッテリー交換が可能



※画像はイメージです

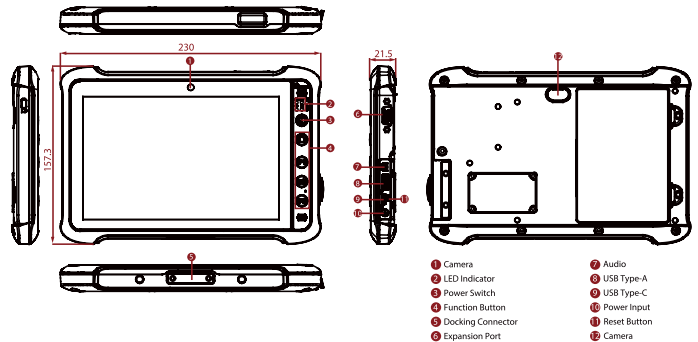
■製品仕様

製品名		M900P	
OS		Windows10 IoT Enterprise LTSC 2019 日本語版	
プロセッサ	種類	インテル® Pentium® プロセッサ N4200 (1.1 to 2.5 GHz 4コア 4スレッド)	
	搭載数	1	
グラフィックス		インテル® HD グラフィックス	
メモリー	規格	LPDDR4 SO-DIMM	
	容量	4GB	
ストレージ		64GB (MLC mSATA SSD)×1	
カメラ		前面2メガピクセルカメラ 背面LEDライト付き8メガピクセルAFカメラ	
通信機能	無線LAN	802.11 a/ b/ g/ n /ac	
	Bluetooth	1	
RFID & NFCリーダー		1 (HF RFIDリーダー- 13.56 MHz または LF RFIDリーダー- 125 KHz) ※オプション	
バーコードスキャナー		1 (RFIDリーダーと排他) ※オプション	
SDカードスロット		1 (Micro SDXC/ Micro SD、バッテリー背面部)	
Audio		内蔵マイク×1、内蔵スピーカー×1、イヤホンジャック×1	
I/O	USB	1 (USB 3.0 Type-A)、1 (USB 3.0 Type-C)	
電源ボタン		1	
タッチスクリーン	タッチタイプ	静電容量方式マルチタッチ	
		ボタン	パワー x1、メニュー x1、プログラム可能なファンクションキー x3
ディスプレイ	サイズ	8インチ	
	解像度	1280×800	
	オプティカルボンディング	標準対応	
	輝度	510 cd/m ² (typ.)	
	コントラスト比	800:1	
	視野角(上/ 下/ 右/ 左)	85°/ 85°/ 85°/ 85°	
	バックライト	LED	
アダプター	入力電圧	最大100~240VAC	
	出力電圧	19VDC	
	消費電力	65W	
バッテリー	タイプ	リチウムポリマー	
	容量	1 (4200mAh)	
	動作時間	約8時間	
外観寸法 (W×D×H)		W225mm × H20.5mm × D148mm (突起物等を除く)	
重量		約0.9kg(バッテリー搭載時)	
利用環境	動作温度	最大-20℃~+60℃	
	保存温度	最大-30℃~+70℃	
	バッテリー使用時	最大-10℃~+50℃	
	バッテリー充電時	最大-20℃~+60℃	
	動作時の湿度状況	10~95%@RH (結露なきこと)	
	耐振動・耐衝撃性能	MIL-STD-810G Method 516.6 Procedure I	
	IP規格	IP65	
適合規格		TELEC認証取得済み	
アクセサリ		アダプターと電源コード 標準バッテリーパック 車両充電器	

■オプション



■I/Oポート/ 寸法 (単位:mm)



- 1 Camera
- 2 LED Indicator
- 3 Power Switch
- 4 Function Button
- 5 Docking Connector
- 6 Expansion Port
- 7 Audio
- 8 USB Type-A
- 9 USB Type-C
- 10 Power Input
- 11 Reset Button
- 12 Camera



HPCシステムズ株式会社 CTO事業部
〒108-0022 東京都港区海岸3-9-15 LOOP-X 8階
営業時間:9:00~18:00(土日、祝日、年末年始を除く)

TEL:03-5446-5535 mail:cto_sales@hpc.co.jp
WEBサイト:https://embe.hpc.co.jp/

会社名及び製品名は、当社及び各社の商標または登録商標です。価格、写真、仕様等は予告なく変更する場合があります。製品の色調は実際と異なる場合があります。Intel、インテル、Intel ロゴ、Intel Inside、Intel Inside ロゴ、Centrino、Centrino Inside、Intel Viviv、Intel Viviv ロゴ、Intel vPro、Intel vPro ロゴ、Celeron、Celeron Inside、Intel Atom、Intel Atom Inside、Intel Core、Core inside、Itanium、Itanium Inside、Pentium、Pentium Inside、Viviv Inside、vPro Inside、Xeon、Xeon Inside は、アメリカ合衆国およびその他の国における Intel Corporation の商標です。AMD、AMD Radeon™、Radeon™は、Advanced Micro Devices, Inc. の商標です。Microsoft、Windows は、米国 Microsoft Corporation の米国およびその他の国における商標または登録商標です。

2021年8月現在の内容です。