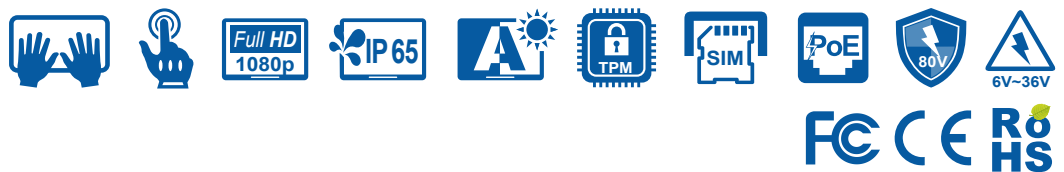


最大4個のPoE+ポート、第5世代インテル® Core™ プロセッサ搭載

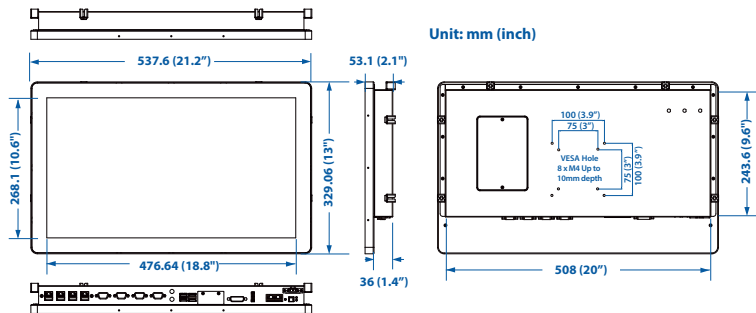
MTC-4021



- 21.5インチ (1920x1080)
- ファンレス仕様、最大-25℃~+50℃の広温度対応
- 手袋でも操作可能なマルチ・タッチパネル
- 第5世代 インテル® Core™ プロセッサ搭載
- フロントパネルはIP65適合により防水・防塵をサポート
- 6ポートのギガビットLANを装備し、内4ポートがPoE+に対応※MTC-4021-PoEのみ
- 6V~36V DC-in、80Vまでをサージ保護



■ 外観寸法



■ 製品仕様

パネル	タイプ	a-Si TFT-LCD
	画面サイズ	21.5" (16:9)
	解像度	1920 x 1080 (Full HD)
	表示色	約1670万色 (RGB 8-bit)
	バックライト	LED
	輝度	250 cd/m2
	視野角	89/89/89/89 (L/R/U/D)
	コントラスト比	3000:1
タッチスクリーン	タイプ	10ポイントタッチ (投影型静電容量)
	透明度	≥ 85%
	表面硬度	7H
	コントロールインタフェース	USB
プロセッサ	種類	インテル® Core™ i7-5650Uプロセッサ(2コア4スレッド、4 MB、2.20 GHz) インテル® Core™ i5-5350Uプロセッサ(2コア4スレッド、3 MB、1.80 GHz) インテル® Core™ i3-5010Uプロセッサ(2コア4スレッド、3 MB、2.10 GHz)
	搭載数	1
チップセット		SoC
メモリー	規格	DDR3L 1333/1600MHz SO-DIMM
	容量	最大16GB
	スロット数	2
ストレージ	CFast ソケット	1
SIMカードソケット		2
I/O	シリアル (COM)	4
	USB	2 (USB3.0)、2 (USB2.0)
	DisplayPort	1 (最大3840 × 2160 @ 60Hz)
	DVI-D	1 (最大1920 × 1080 @ 60Hz)
	Ethernet	LAN 1 : インテル® I218 GigE LAN、iAMT 9.5 LAN 2 : インテル® I210 GigE LAN
	PoE	LAN 3 : Gigabit IEEE 802.3at (25.5W/48V) PoE+、インテル® I210 LAN 4 : Gigabit IEEE 802.3at (25.5W/48V) PoE+、インテル® I210 LAN 5 : Gigabit IEEE 802.3at (25.5W/48V) PoE+、インテル® I210 LAN 6 : Gigabit IEEE 802.3at (25.5W/48V) PoE+、インテル® I210 ※MTC-4021-PoEのみ
拡張スロット	Mini PCI Express	2 1 (PCIe/USB/External SIM Card用)、1 (PCIe/USB/External SIM Card/ mSATA用)
オーディオ	端子	1 Mic-in、1 Line-out
電源	入力電圧	3-pin Terminal Block、6V~36V、DC-in
	アダプター	AC to DC 160W アダプター(オプション)
	サージ保護	過渡電圧:最大80V/1ms
外観寸法 (W × L × H)		537.6mm × 329.06mm × 53.1mm (突起物等を除く)
重量		約5.8kg
取付方法		VESAマウント(75mm × 75mm、100mm × 100mm)、パネルマウント
IP 保護等級		IP65準拠(フロントパネル)
利用環境	動作温度	0°C ~ +50°C
	保存温度	-20°C ~ +60°C
	湿度	10%~90% RH (結露なきこと)
	耐衝撃性	IEC 60068-2-27、20G、Half-sine、11ms
	耐振動性	IEC 60068-2-64、Non-operation : 10Hz to 200Hz、1.5 Grms、X、Y、Z、30 mins each Axis
EMC指令		CE、FCC



HPCシステムズ株式会社 CTO事業部
〒108-0022 東京都港区海岸3-9-15 LOOP-X 8階
TEL: 03-5446-5535 / hpcs_sales@hpc.co.jp

embe.hpc.co.jp

会社名及び製品名は、当社及び各社の商標または登録商標です。価格、写真、仕様等は予告なく変更する場合があります。製品の色調は実際と異なる場合があります。Intel、インテル、Intelロゴ、Intel Inside、Intel Inside ロゴ、Centrino、Centrino Inside、Intel Viiv、Intel Viiv ロゴ、Intel vPro、Intel vPro ロゴ、Celeron、Celeron Inside、Intel Atom、Intel Atom Inside、Intel Core、Core Inside、Itanium、Itanium Inside、Pentium、Pentium Inside、Viv Inside、vPro Inside、Xeon、Xeon Inside は、アメリカ合衆国およびその他の国における Intel Corporation の商標です。AMD、AMD Radeon™、Radeon™ は、Advanced Micro Devices, Inc. の商標です。Microsoft、Windows は、米国 Microsoft Corporation の米国及びその他の国における商標または登録商標です。
2019年5月28日現在の内容です。