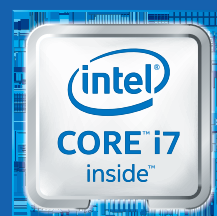


コンパクトながら、COM×最大9基とUSB3.0×4基、第6世代Core™プロセッサ搭載

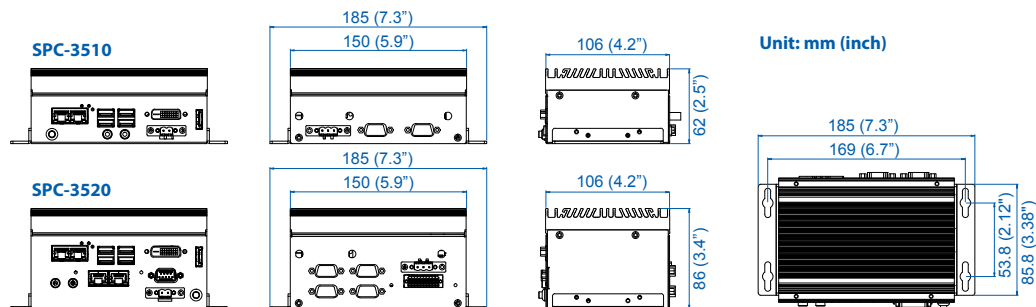
SPC-3500 Series



- 第6世代 インテル® Core™ モバイルプロセッサ搭載
- 最大-40°C~+85°Cの広温度対応
- COMポート×最大9基装備、USB3.0ポート×4基装備
- LANポート×最大4基装備
- DC9~36Vまでサポートする広域DC電源入力
- 絶縁型16 DIO (8 DI, 8 DO) 装備 (SPC-3520、SPC-3530のみ)
※SPC-3510では、16 GPIO (内部) になります



■ 外観寸法



■ 製品仕様

プロセッサ	種類	第6世代インテル® Core™プロセッサ・ファミリーUシリーズ
	搭載数	1
チップセット		インテル® SoC
メモリー	規格	DDR4 2133/1866MHz SO-DIMM
	容量	最大16GB
	スロット数	1
ストレージ	2.5" SSD/HDD	2 (内部)
SIMカードソケット		1
グラフィックス		インテル® HD グラフィックス 520
I/O	シリアル (COM)	最大9
	USB	4 (USB 3.0)
	DIO	絶縁型16 (DIO : 8 DI, 8 DO) (SPC-3520, 3530) ※SPC-3510は16 GPIO (内部)
	DisplayPort	1 (最大3840 × 2160 @ 60Hz)
	DVI-D	1 (最大1920 × 1080 @ 60Hz)
	Ethernet	LAN 1 : Gigabit LAN, インテル® I219 GigE LAN, iAMT 11.0 LAN 2 : Gigabit LAN, インテル® I210 LAN 3 : Gigabit LAN, インテル® I210 LAN 4 : Gigabit LAN, インテル® I210 LAN 5 : オプション ※SUMITによる拡張により
拡張スロット	Mini PCI Express	2 - 1 (フルサイズ、PCIe/ USB/ Internal SIM用) - 1 (フルサイズ、PCIe/ USB/ mSATA用)
	SUMIT A, B	2 SUMIT スロット (オプション)
オーディオ	コーデック	Realtek ALC892, 5.1 Channel HD Audio
	端子	1 Mic-in, 1 Line-out
電源	電源入力	9V~36V, DC-in
	電源入力タイプ	3-pin Terminal Block : V+, V-, Frame Ground
	リモートスイッチ	2-pin Terminal Block : On, Off
外観寸法 (W × L × H)		SPC-3510 : 150mm × 106mm × 62mm (突起物等を除く) SPC-3520 : 150mm × 106mm × 86mm (突起物等を除く) SPC-3530 : 150mm × 106mm × 100mm (突起物等を除く)
重量		SPC-3510 : 約1.4 kg SPC-3520 : 約1.8 kg SPC-3530 : 約2.1 kg
取付方法		ウォールマウント用ブラケット、2Uラックマウント (オプション)
利用環境	動作温度	-40°C ~ +85°C
	保存温度	-40°C ~ +85°C
	湿度	5%~95% RH (結露なきこと)
	耐衝撃性	IEC 60068-2-27, SSD : 50G @ wallmount, Half-sine, 11ms
	耐振動性	IEC 60068-2-64, SSD : 5Grms, 5Hz ~ 500Hz, 3 Axis
EMC指令		CE, FCC, EN50155, EN50121-3-2



HPCシステムズ株式会社 CTO事業部
〒108-0022 東京都港区海岸3-9-15 LOOP-X 8階
TEL : 03-5446-5535 / hpcs_sales@hpc.co.jp

embe.hpc.co.jp

会社名及び製品名は、当社及び各社の商標または登録商標です。価格、写真、仕様等は予告なく変更する場合があります。製品の色調は実際と異なる場合があります。Intel、インテル、Intel ロゴ、Intel Inside、Intel Inside ロゴ、Centrino、Centrino Inside、Intel Viiv、Intel Viiv ロゴ、Intel vPro ロゴ、Intel vPro ロゴ、Celeron、Celeron Inside、Intel Atom、Intel Atom Inside、Intel Core、Core Inside、Itanium、Itanium Inside、Pentium、Pentium Inside、Viv Inside、vPro Inside、Xeon、Xeon Inside は、アメリカ合衆国およびその他の国における Intel Corporation の商標です。AMD、AMD Radeon™、Radeon™ は、Advanced Micro Devices, Inc. の商標です。Microsoft、Windows は、米国 Microsoft Corporation の米国及びその他の国における商標または登録商標です。
2019年5月28日現在の内容です。