

第11世代 インテル® Core™ プロセッサ搭載 コンパクトな筐体で最大-40℃~+75℃の広温度範囲に対応

SPC-7100

- 第11世代インテル® Core™ プロセッサ搭載(SoC)
- 150.4mm×106.2mm×57.0mmでコンパクトなファンレス筐体
- 最大-40℃~+75℃の広温度範囲に対応
- USB3.1×2基、USB2.0×2基装備
- COMポート×2基装備
- 9V~55V DC-in
- 最大-40℃~+75℃の広温度対応
- 長期供給と安定稼働に優れたEmbedded構成



コンパクトで耐環境性能に優れた設計

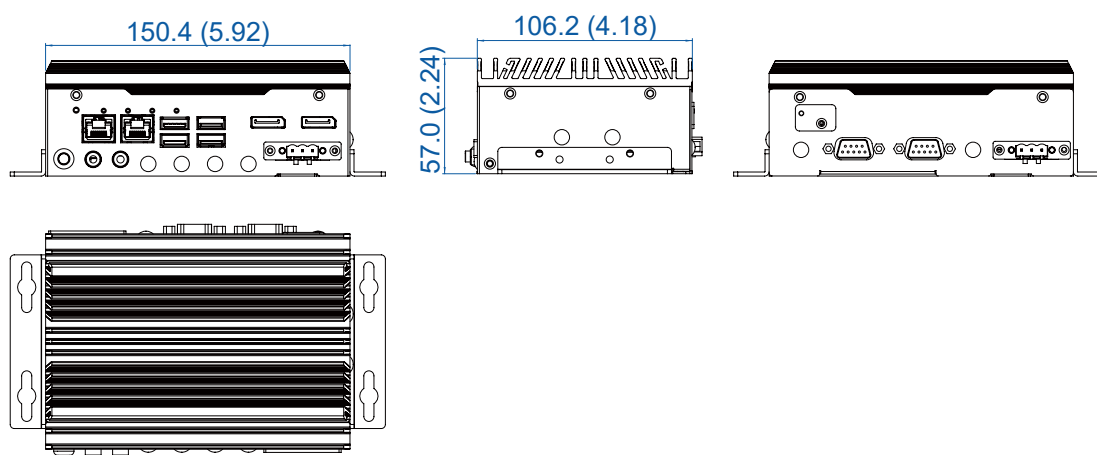
150.4mm × 106.2mm × 57.0mmとコンパクトなファンレス筐体。最大-40℃~+75℃の広温度範囲に対応し、またチリやホコリが多くて厳しい過酷な環境下でも安定性動作を可能にします。

※画像はイメージです

■製品仕様

製品名	SPC-7100	
プロセッサ	種類	第11世代インテル® Core™ プロセッサ・ファミリー
	搭載数	1
チップセット	SoC	
メモリー	規格	DDR4 3200MHz SO-DIMM
	容量	最大32GB
	スロット数	1
ストレージ	2.5" SSD	1 (内部)
	M.2	1 (Key B 2260ソケット)
SIM カードソケット	1 (Nano SIM用)	
グラフィックス	インテル® Iris® Xe グラフィックス	
I/O	シリアル (COM)	2 (RS-232/422/485)
	USB	2 (USB3.1)、2 (USB2.0)
	DisplayPort	2 (最大4096 × 2304 @ 60Hz)
	Ethernet (1GbE)	LAN 1 : インテル® I219LM GigE LAN、iAMT LAN 2 : インテル® I225-IT、2.5GigE
拡張スロット	M.2	1 (Key B、3042/3052)、1 (Key E、2230)
オーディオ	コーデック	Realtek ALC892, 5.1 Channel HD Audio
	端子	1 Mic-in, 1 Line-out
電源	入力電圧	9V~55V、DC-in
	ACアダプター	オプション 120W ACアダプター (PSE認証、24V、90V AC~264V AC) ※ACアダプターは3-pin Terminal Blockを使用します。※ACアダプターは0℃~+40℃対応。
	電源入力タイプ	3-pin Terminal Block:V+,V-, Frame Ground
	イグニッションコントロール	16 Mode (内部)
	リモートスイッチ	3-pin Terminal Block
外観寸法 (W × L × H)	150.4mm x 106.2mm x 57.0mm (突起物等を除く)	
重量	約1.3kg	
取付方法	ウォールマウント用ブラケット、DINレールマウント (オプション)、VESAマウント (オプション)	
利用環境	動作温度	-40℃~+75℃
	保存温度	-40℃~+85℃
	湿度	5%~95% RH (結露なきこと)
	耐衝撃性	IEC 60068-2-27 SSD:50G @ wallmount, Half-sine, 11ms
	耐振動性	IEC 60068-2-64、SSD搭載時5Grms, 5Hz~500Hz, 3 Axis
	EMC指令	CE, FCC, EN50155, EN50121-3-2

■I/Oポート/ 寸法 単位:mm(inch)



HPCシステムズ株式会社 CTO事業部
〒108-0022 東京都港区海岸3-9-15 LOOP-X 8階
営業時間:9:00~18:00(土日、祝日、年末年始を除く)

TEL:03-5446-5535 mail:cto_sales@hpc.co.jp

WEBサイト:https://embe.hpc.co.jp/

会社名及び製品名は、当社及び各社の商標または登録商標です。価格、写真、仕様等は予告なく変更する場合があります。製品の色調は実際と異なる場合があります。Intel、インテル、Intel ロゴ、Intel Inside、Intel Inside ロゴ、Centrino、Centrino Inside、Intel Viiv、Intel Viiv ロゴ、Intel vPro、Intel vPro ロゴ、Celeron、Celeron Inside、Intel Atom、Intel Atom Inside、Intel Core、Core inside、Itanium、Itanium Inside、Pentium、Pentium Inside、Viiv Inside、vPro Inside、Xeon、Xeon Inside は、アメリカ合衆国およびその他の国における Intel Corporation の商標です。AMD、AMD Radeon™、Radeon™は、Advanced Micro Devices, Inc. の商標です。Microsoft、Windows は、米国 Microsoft Corporation の米国及びその他の国における商標または登録商標です。

2021年8月現在の内容です。