

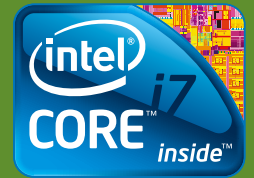
- **-20℃~55℃**の温度環境に対応
- **DC10~28V***1までをサポート
- **PCI Express x16を1スロット**装備
- インテル® QM57チップセット
- シリアルポートを4つサポート
- ストレージにはSSDを採用
- OSは**64bit版**Windows 7 for Embedded



デジタルサイネージ/ITS/車載/検査装置などに

FPC-7502

高速処理で、温度・振動・衝撃にタフ。
あらゆる環境に組み込める。



極暑・極寒の過酷な利用条件にも 適応した優れた温度拡張

FPC-7502は、動作保証する温度範囲が非常に広くとられ、最大-20℃~55℃の温度環境下まで適応しています。一定温度が保てない屋外や過酷な局地での設置にも安定した動作を可能にしています。



FANレスとディスクレスにより 高い静音性と低い故障率を実現

高い静音性と低い故障率は、一般的に故障や動作音の原因となるFANを無くし、ストレージにSSDを採用することで実現しています。また、FPC-7502の筐体には、熱抵抗の小さいアルミニウムが採用されています。さらに放熱性を高めるために筐体の外装は、ヒートシンク状になっています。

広域DC電源入力をサポートし、 あらゆる利用環境に対応

FPC-7502は、最大DC10~28V*1までの広域DC電源入力をサポートしています。

電源入力時に電圧が安定しない場合や、予め使用する電圧領域が決まっている場所であっても、許容範囲以内であれば、電圧設定を気にせずに安定して稼働させることができます。

振動や衝撃の 大きな場所にも 設置可能

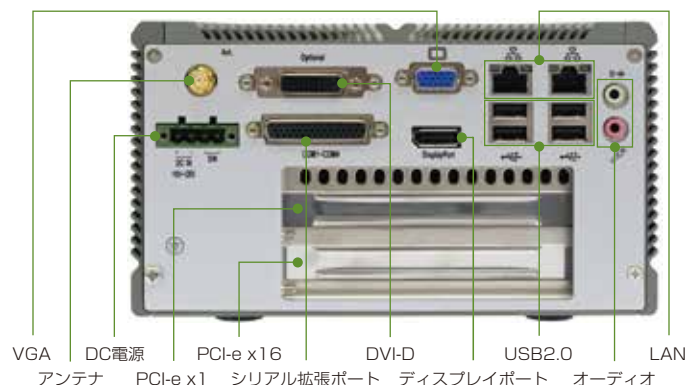
耐振動性:最大3G、耐衝撃性:最大60Gの実現により、振動や衝撃の大きな場所にも安心して組み込むことが可能です。



前面



背面



モデル	FPC-7502	
プロセッサ	種類	デュアルコア インテル® Core™ i7プロセッサ i7-620M (4M Cache, 2.66 GHz) デュアルコア インテル® Core™ i5プロセッサ i5-520M (3M Cache, 2.40 GHz)
	搭載数	1CPU
チップセット	インテル® QM57 Expressチップセット	
メモリー	規格	DDR3 SO-DIMM
	容量	4GB
	スロット数	2
ストレージ	規格	SSD 80GB (2.5インチ)
	搭載数	1
CFast	1	
SIM	1	
グラフィックス	インテル® HD Graphics	
ウォッチドッグタイマー	1~255 levels reset	
I/O	KB/MOUSE	1 (PS/2)
	VGA	1
	DisplayPort	1
	DVI-D	1
	シリアル	4 ※2 ※3
	AUDIO	Mic-in/Line-out
	USB	8 (USB2.0)
	LAN	2 (GbE)
拡張スロット	PCI Express x16	1
	PCI Express x1	1
	PCI Express Mini card	1
オペレーティングシステム	Microsoft® Windows® 7 Professional for Embedded Systems (64bit)	
Wi-Fi機能	インテル® Centrino® Advanced-N 6205 Wi-Fi デュアルバンド 2.4G/5G ※3	
取り付け方法	ウォールマウント ※3	
外形寸法	W195mm x D268mm x H110 mm (突起物を除く)	
システム重量	約4.5kg	
電源容量	入力	DC 10~28V ※1
	消費電力	最大50W
利用環境	-20℃~55℃ 10%~95% RH (結露なきこと)	
保管環境	-40℃~85℃ 10%~95% RH (結露なきこと)	
	耐振動性 3 Grms/5~500Hz/ ランダム動作	
耐衝撃性	CF/SSD:動作時40G(11ms), 停止時60G	
適合規格	CE, FCC Class A	
保証期間	1年(13ヶ月)保証	



Wi-Fi用アンテナ※3

Wi-Fi用アンテナをL字にして使うことができます。



専用ケーブルを挿して RS-232Cを4つに拡張※2 ※3

専用ケーブルを挿すことにより、RS-232C規格のシリアルポートを4つに拡張することができます。

またこのケーブルには、RS-232C規格のメスピン型GPIOが1つ付いています。



CFastスロット SIMカードスロット

CFastやSIMを挿入することができるスロットがあります。



ウォールマウント

ウォールマウント用取り付け金具をつければ、壁や天井などに設置することができます。

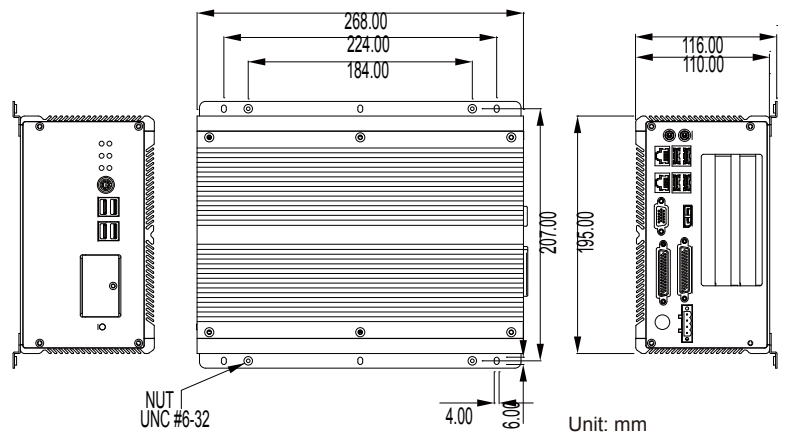
販売モデル



Core™ i7-620M プロセッサ搭載モデル
FPC-7502-H



Core™ i5-520M プロセッサ搭載モデル
FPC-7502-L



※1:本体がサポートする許容範囲です。付属品のアダプター使用時は、入力AC100~240Vで出力DC19V(6.32A/120W)になります。※2:付属品のケーブルを筐体に接続することにより、RS232C規格のシリアルポートを4つ使用することができます。※3:付属品として同梱。

HPCシステムズ株式会社

〒108-0022
東京都港区海岸3-9-15 LOOP-X 8階
TEL:03-5446-5535 hpcs_sales@hpc.co.jp
embe.hpc.co.jp/



■本製品は、ARBOR社の製品です。■会社名及び製品名は、当社及び各社の商標または登録商標です。■価格、写真、仕様等は予告なく変更する場合があります。■製品の色調は実際と異なる場合があります。■Intel、インテル、Intel ロゴ、Intel Inside、Intel Inside ロゴ、Centrino、Centrino Inside、Intel Viiv、Intel Viiv ロゴ、Intel vPro、Intel vPro ロゴ、Celeron、Celeron Inside、Intel Atom、Intel Atom Inside、Intel Core、Core Inside、Itanium、Itanium Inside、Pentium、Pentium Inside、Viiv Inside、vPro Inside、Xeon、Xeon Inside は、アメリカ合衆国およびその他の国における Intel Corporation の商標です。

この内容は、2013年03月08日現在